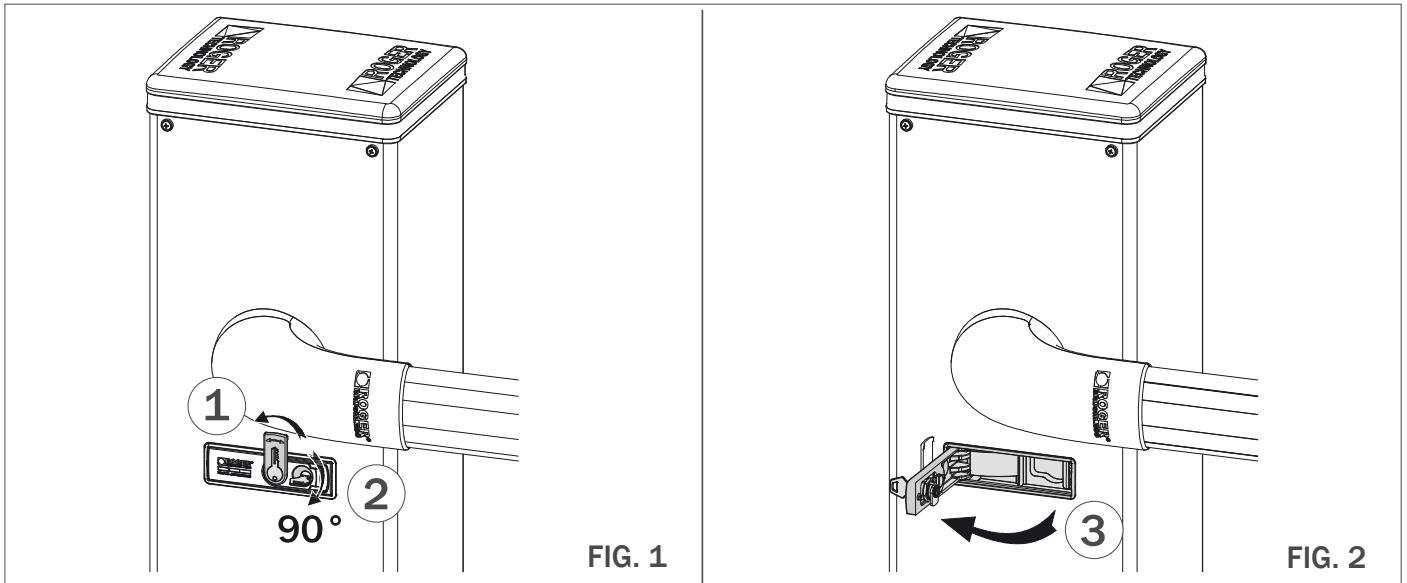



19 ONTGRENDELING BIONIK



 Whenever corrective actions are carried out, pay the utmost attention when releasing, locking or moving the internal mechanical parts. These operations could be hazardous for the installer.

Ontgrendel de slagboom bij stroomonderbreking of voor gepland onderhoud en reparaties. De ontgrendelingsprocedure moet worden uitgevoerd met de boom in gesloten positie. Zorg ervoor dat er zich tijdens het ontgrendelen geen personen, voorwerpen of dieren binnen de werklenkte bevinden.

ONTGRENDELING

Open de vergrendelingsklepje zoals in stap 1.
Steek de bijgeleverde sleutel in het slot en draai hem 90° naar rechts, zie stap 2.
Open de ontgrendelingshendel volledig (3).
Verplaats de boom handmatig.

HERSTEL VAN DE AUTOMATISCHE WERKING

Om de slagboom opnieuw te vergrendelen, sluit u de ontgrendelingshendel. Draai de sleutel 90° tegen de wijzers van de klok in. Verwijder de sleutel en sluit de vergrendelingsklep.